

## Sporák drop-in elektrická 2x drop-in plotýnka 400 V

<b>Model</b>	<b>Sap kód</b>	00007442
PCQD-64ET	<b>Skupina artiklů</b>	Sporáky



- Typ spotřebiče: Elektrické zařízení
- Příkon zóny 1 [kW]: 2,6
- Příkon zóny 2 [kW]: 2,6
- Stupeň krytí ovládacích prvků: IPX5
- Materiál: Nerez

<b>Sap kód</b>	00007442	<b>Příkon elektrický [kW]</b>	5.200
<b>Šířka netto [mm]</b>	400	<b>Napájení</b>	400 V / 3N - 50 Hz
<b>Hloubka netto [mm]</b>	600	<b>Počet zón</b>	2
<b>Výška netto [mm]</b>	50	<b>Příkon zóny 1 [kW]</b>	2,6
<b>Hmotnost netto [kg]</b>	15.00	<b>Příkon zóny 2 [kW]</b>	2,6

# Technický list

Technický výkres



## Sporák drop-in elektrická 2x drop-in plotýnka 400 V

Model

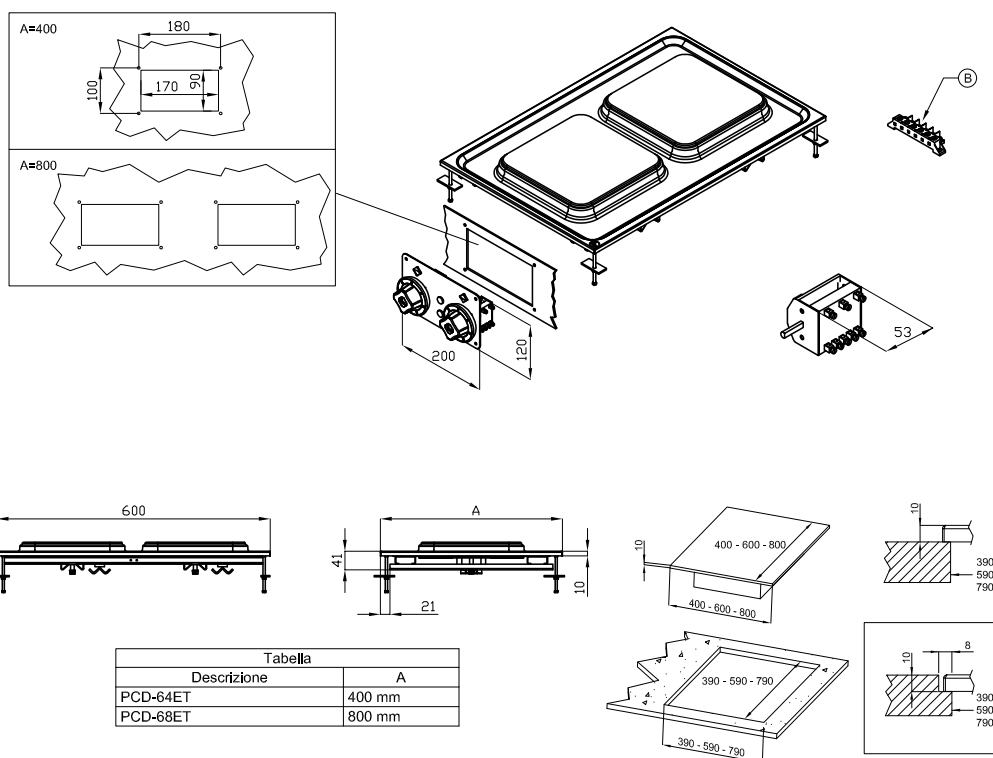
Sap kód

00007442

PCQD-64ET

Skupina artiklů

Sporáky



A	Data plate		B	Electrical connection	
---	------------	--	---	-----------------------	--



### Sporák drop-in elektrická 2x drop-in plotýnka 400 V

<b>Model</b>	<b>Sap kód</b>	00007442
PCQD-64ET	<b>Skupina artiklů</b>	Sporáky

1

#### Čtvercové plotny

rychlé nahřátí  
efektivní vaření na kulaté ploše se snadným  
přilnutím k nádobí

- úspora času při přípravě pokrmů
- snadná obsluha díky velké ploše ploten

2

#### Vnitřní termostatická ochrana ploten

delší životnost ploten

- nedochází k přehřátí ploten a nepraská

3

#### Stupeň krytí ovládacích prvků IPX5

bezúdržbový systém  
odolnost proti stříkající vodě  
dlouhá životnost

- úspory na servisních zásazích
- snadné čištění zařízení

4

#### Celonerezové provedení

materiál nerezne  
odolnost materiálu proti opotřeбенí  
dlouhá životnost

- úspory na servisních zásazích
- snadné čištění zařízení

5

#### Hygienické prolisy vrchní desky

absence ostrých rohů a hran (potenciální místa, kde by  
mohly ulpívat nečistoty)  
plynulé přechody

- jednoduché rychlé čištění

6

#### Variabilita

možnost připevnění na pevnou desku jako  
součást monobloku  
možnost tvorby jednoho modulu  
dlouhá životnost

- úspora nákladů
- úspora místa
- dlouhá životnost



### Sporák drop-in elektrická 2x drop-in plotýnka 400 V

<b>Model</b>	<b>Sap kód</b>	00007442
PCQD-64ET	<b>Skupina artiklů</b>	Sporáky

**1. Sap kód:**

00007442

**2. Šířka netto [mm]:**

400

**3. Hloubka netto [mm]:**

600

**4. Výška netto [mm]:**

50

**5. Hmotnost netto [kg]:**

15.00

**6. Šířka brutto [mm]:**

430

**7. Hloubka brutto [mm]:**

630

**8. Výška brutto [mm]:**

470

**9. Hmotnost brutto [kg]:**

19.00

**10. Typ spotřebiče:**

Elektrické zařízení

**11. Konstruční typ zařízení:**

Drop-in

**12. Příkon elektrický [kW]:**

5.200

**13. Napájení:**

400 V / 3N - 50 Hz

**14. Stupeň krytí ovládacích prvků:**

IPX5

**15. Materiál:**

Nerez

**16. Typ vrchní desky:**

Prolisovaná - komfortní údržba čištění

**17. Materiál vrchní desky:**

AISI 304

**18. Tloušťka vrchní desky [mm]:**

2.00

**19. Počet zón:**

2

**20. Příkon zóny 1 [kW]:**

2,6

**21. Příkon zóny 2 [kW]:**

2,6

**22. Maximální teplota zařízení [°C]:**

300

**23. Minimální teplota zařízení [°C]:**

50

**24. Počet stupňů regulace výkonu:**

6

**25. Servisní přístup:**

Zepředu odejmutím čelního panelu a nádob na odpadní tekutiny

**26. Bezpečnostní prvky:**

vnitřní termostatická ochrana plotny proti přehřátí

**27. Bezpečnostní termostat:**

Ano

**28. Počet hořáků/ploten:**

2

# Technický list

Technické parametry



## Sporák drop-in elektrická 2x drop-in plotýnka 400 V

<b>Model</b>	<b>Sap kód</b>	00007442
PCQD-64ET	<b>Skupina artiklů</b>	Sporáky

### 29. Typ elektrických varných zón:

Čtvercové

### 30. Průřez vodičů CU [mm<sup>2</sup>]:

1

– Výkon (kW): 3,7-5 (230 V); 6,4-8,7 (400 V)